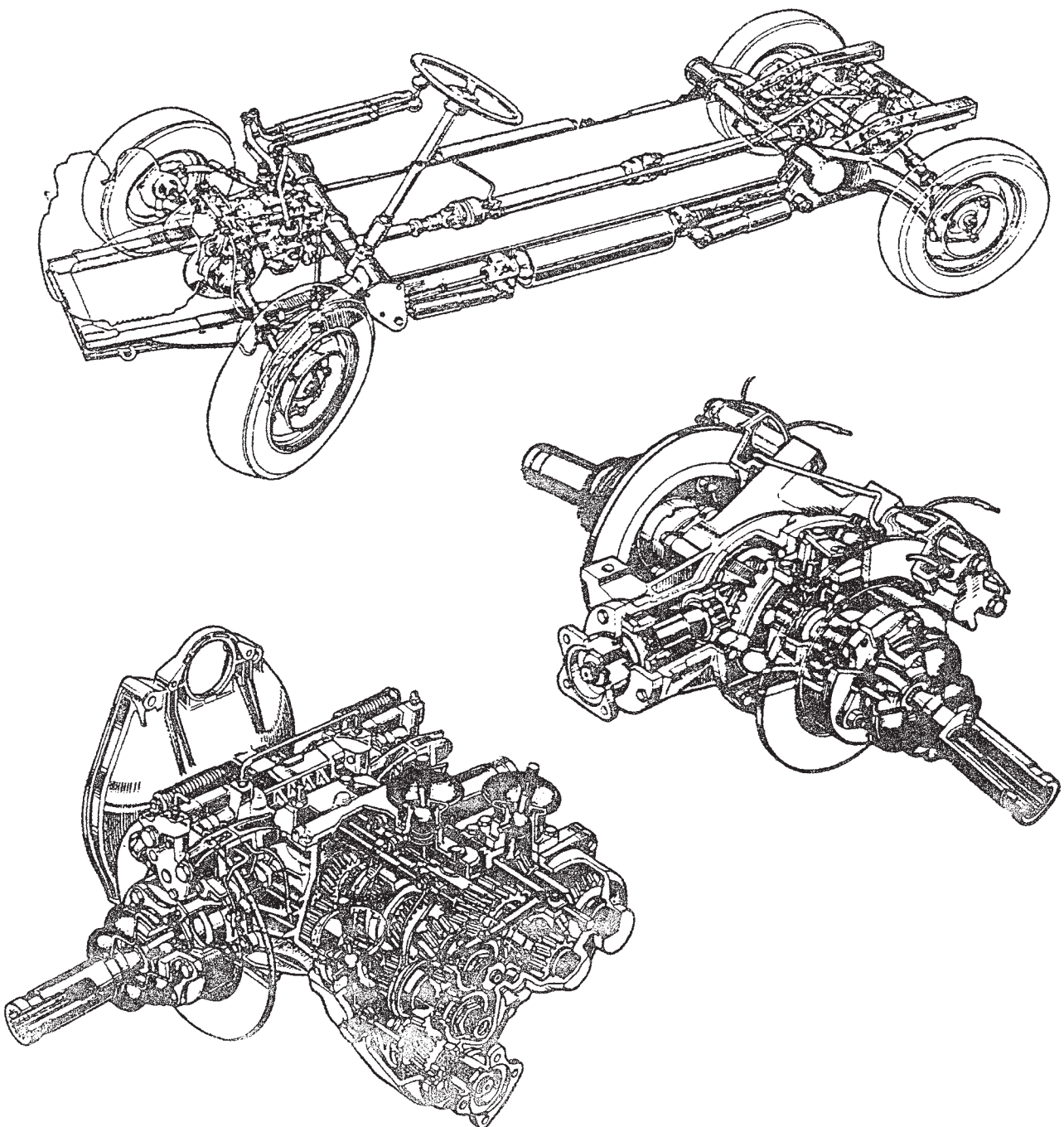


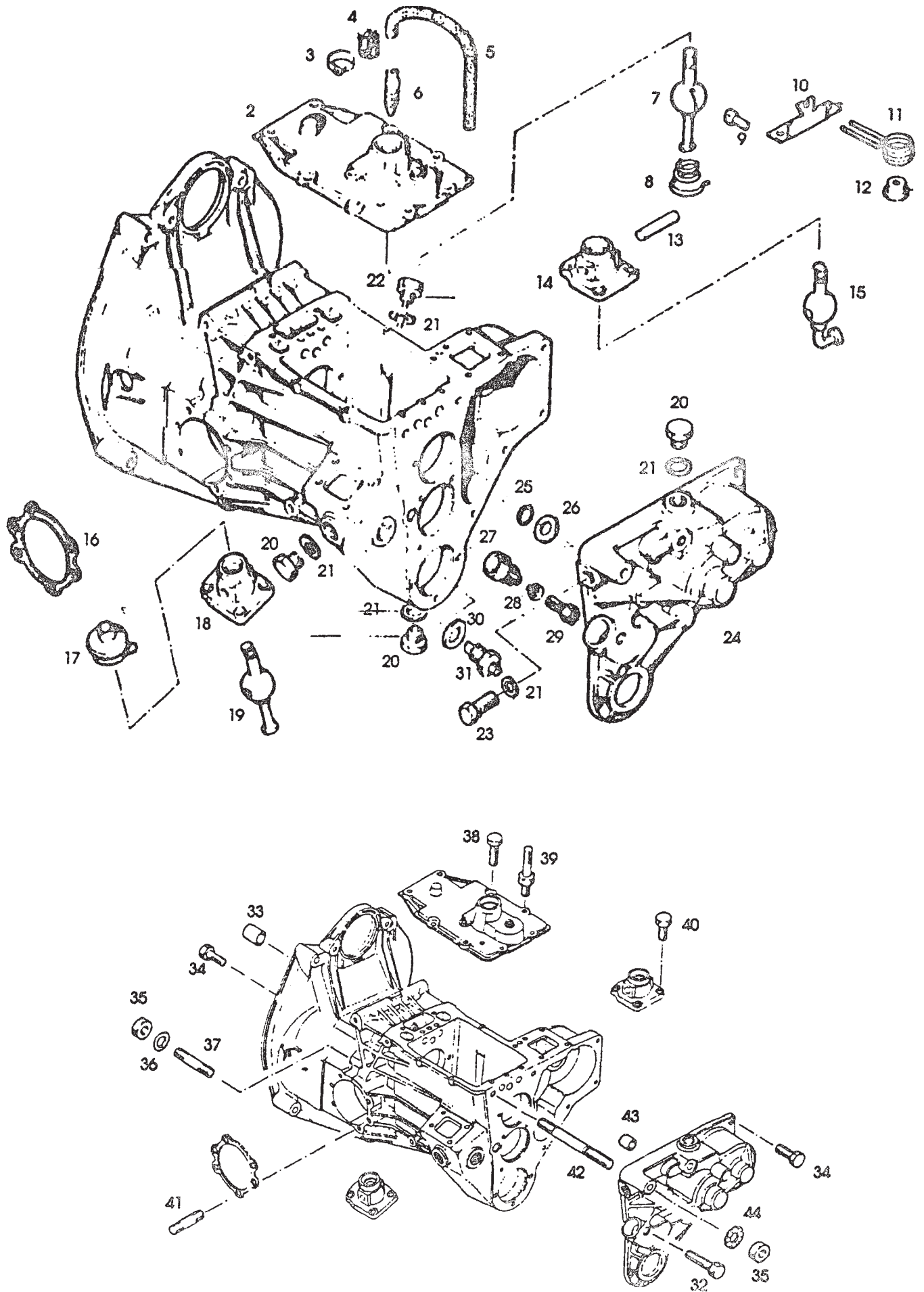


DOSSIER SPÉCIAL

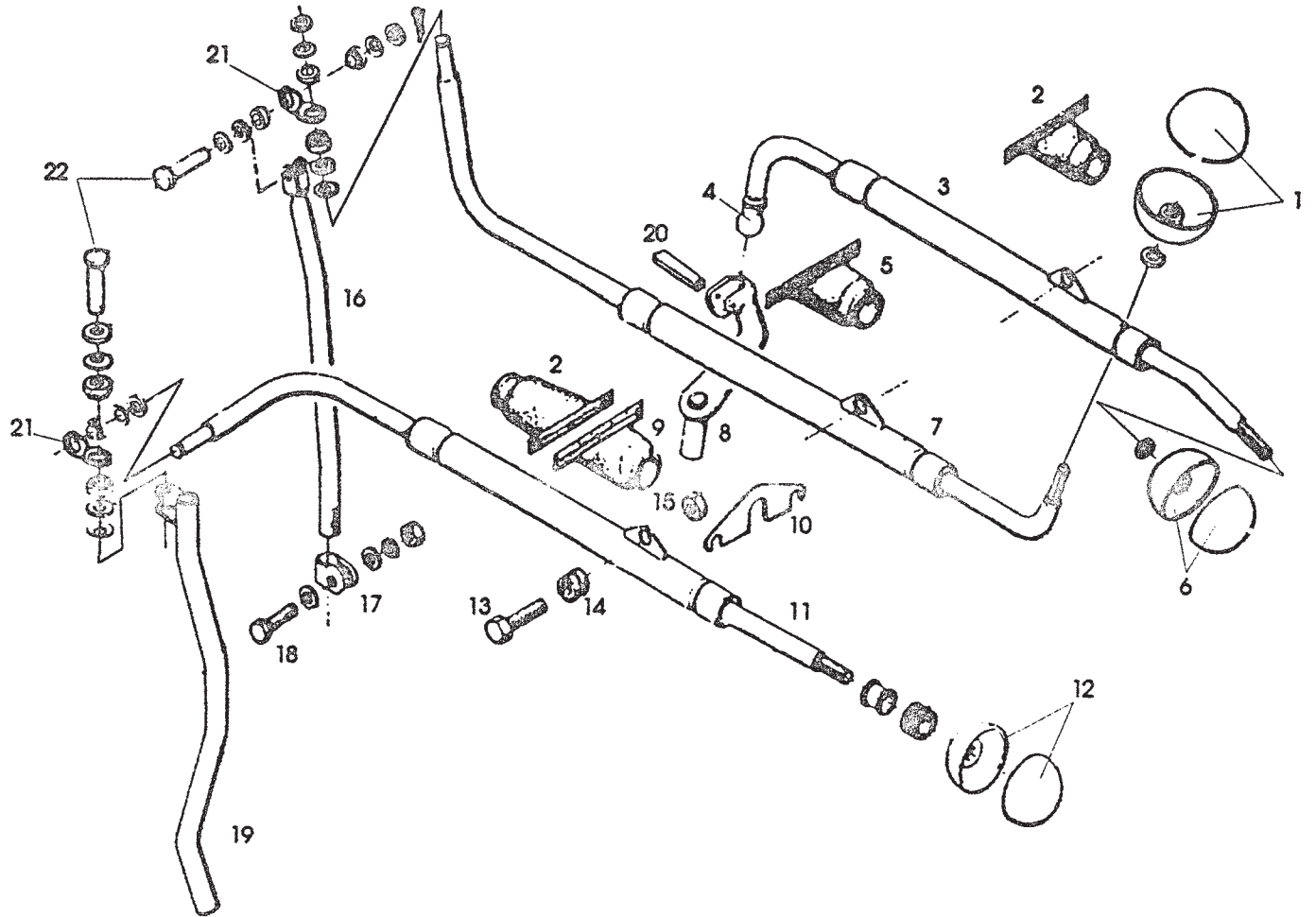
TRANSMISSION MEHARI 4X4



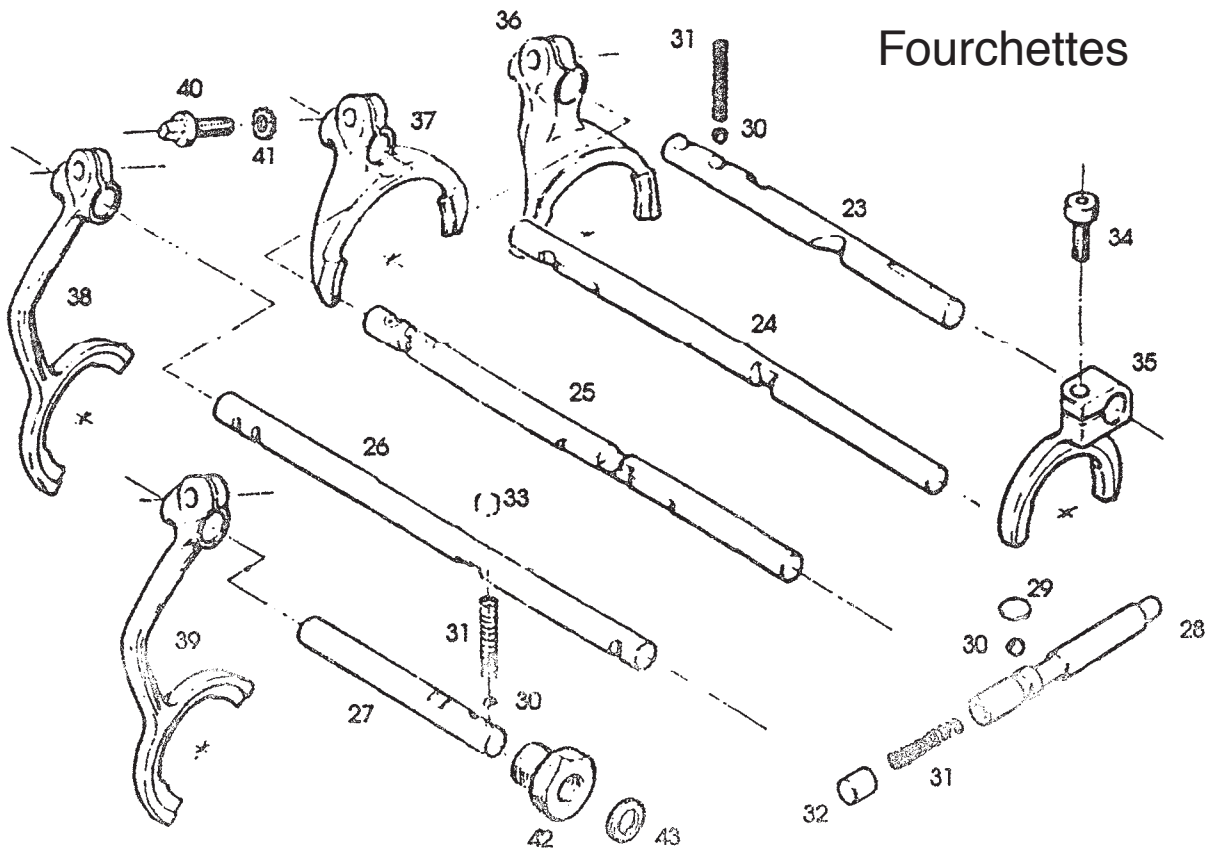
Carters



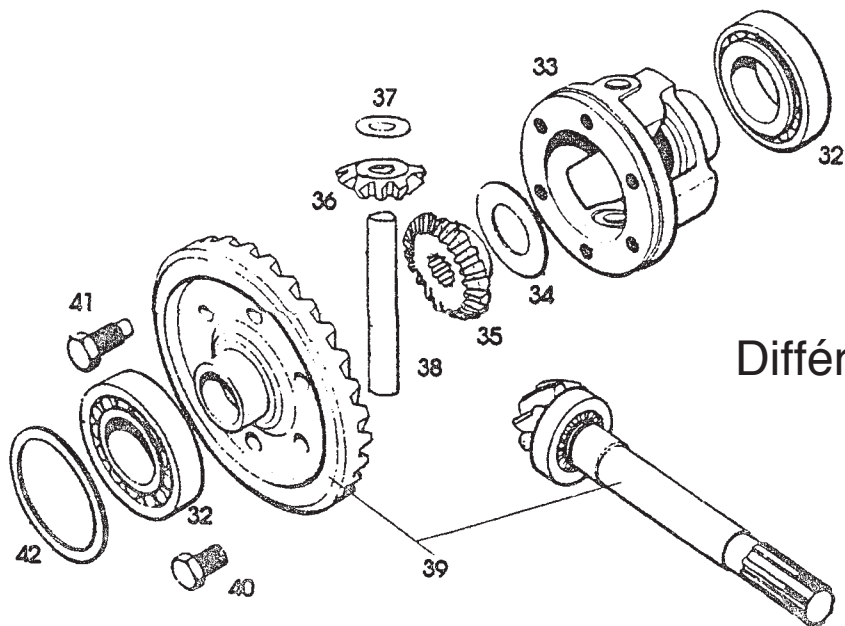
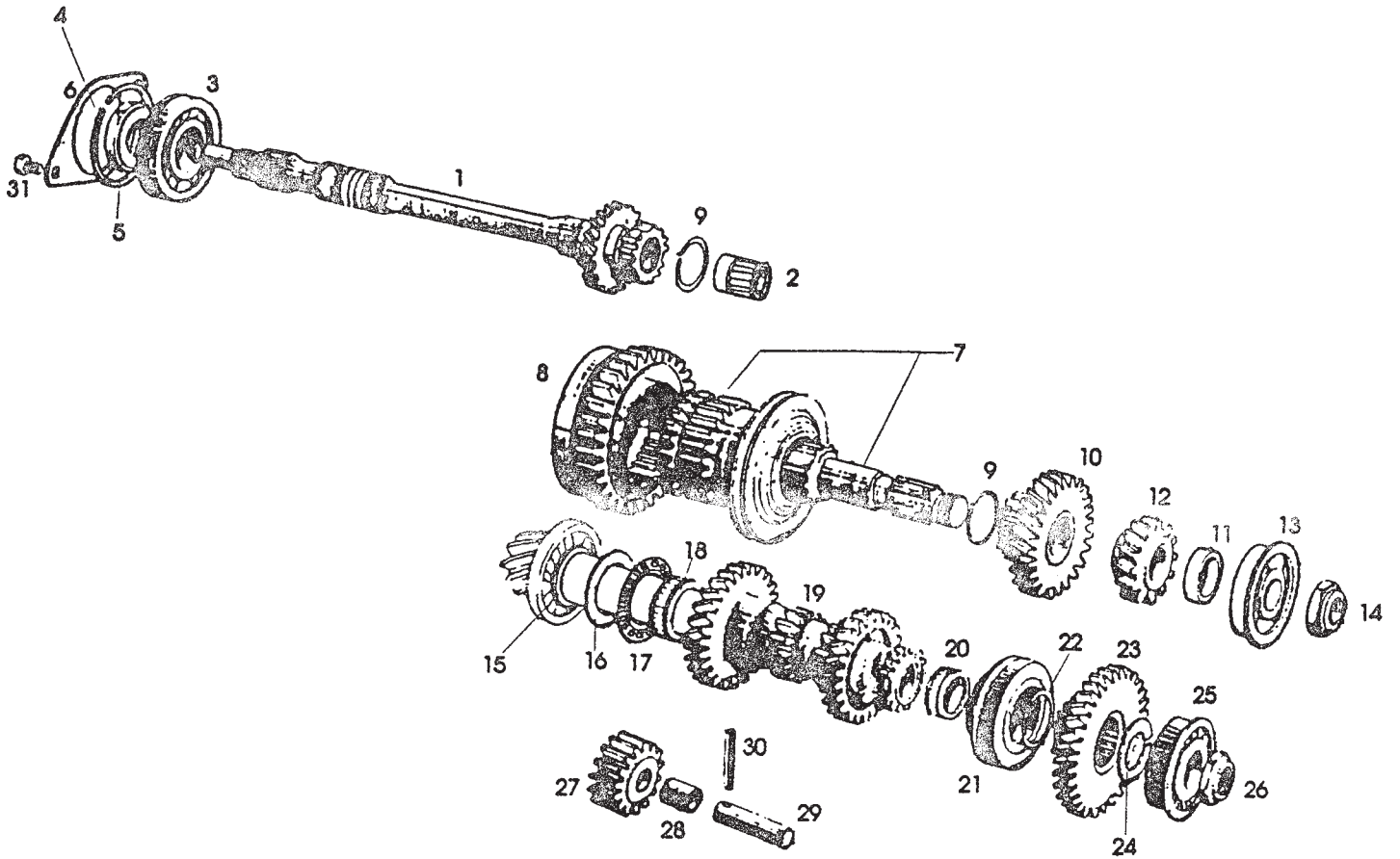
Leviers de commande



Fourchettes

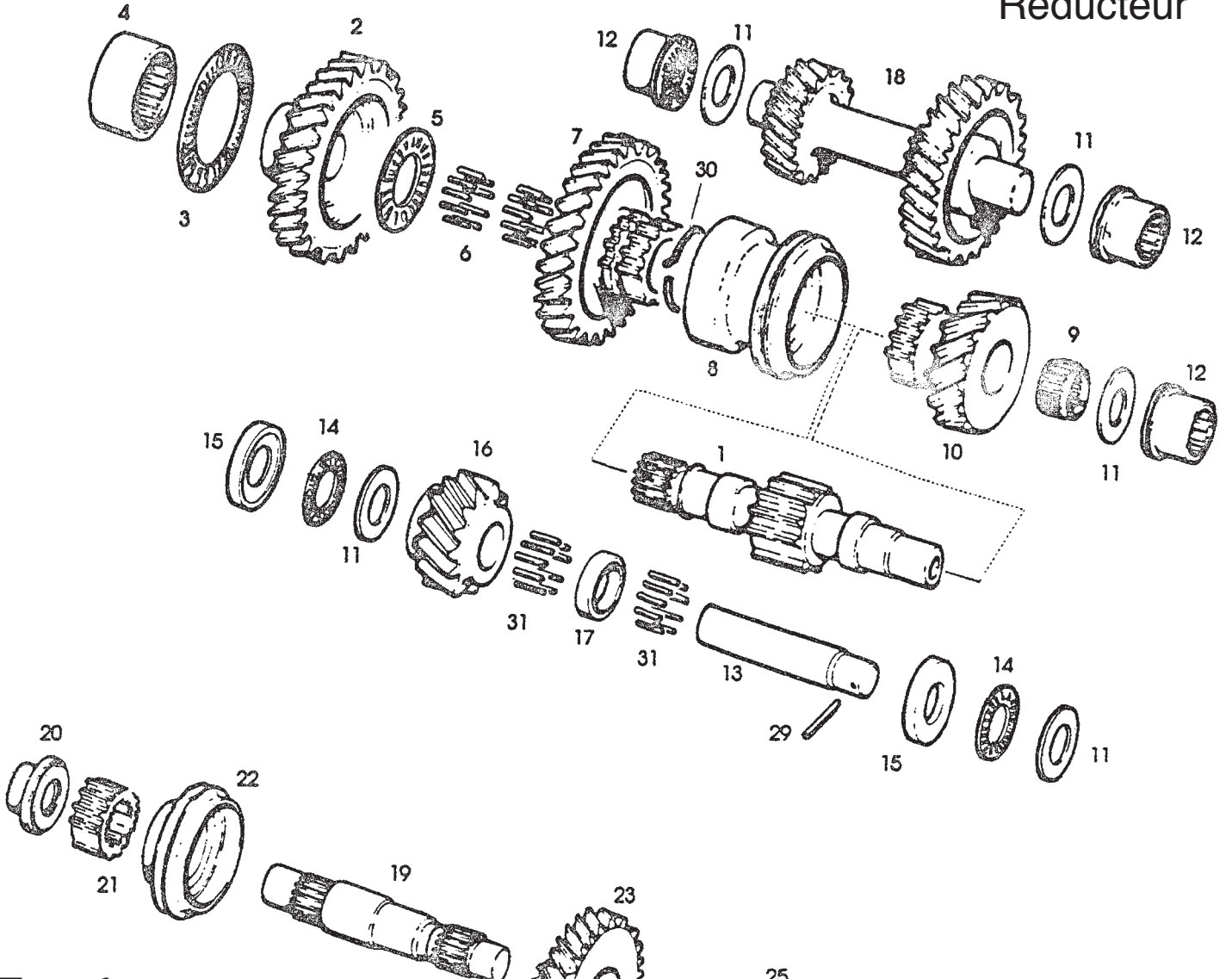


Boite de vitesse

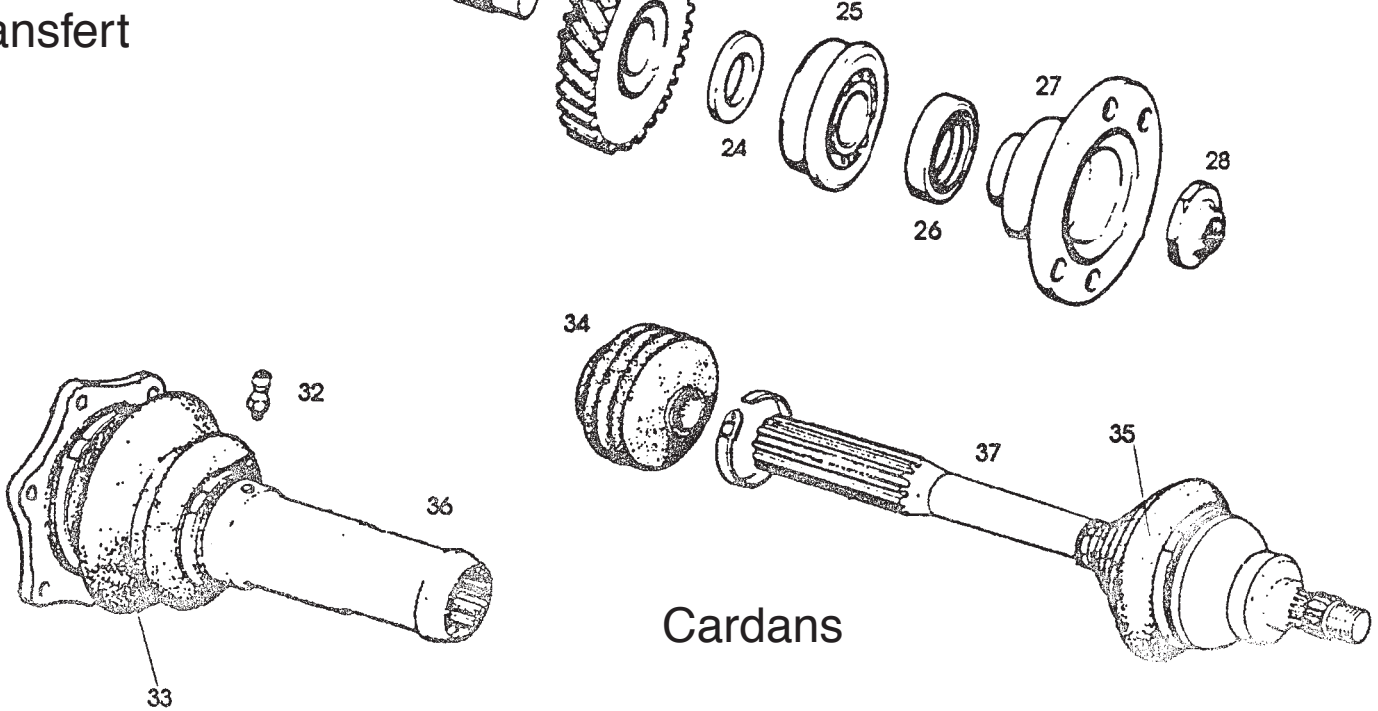


Différentiel

Réducteur

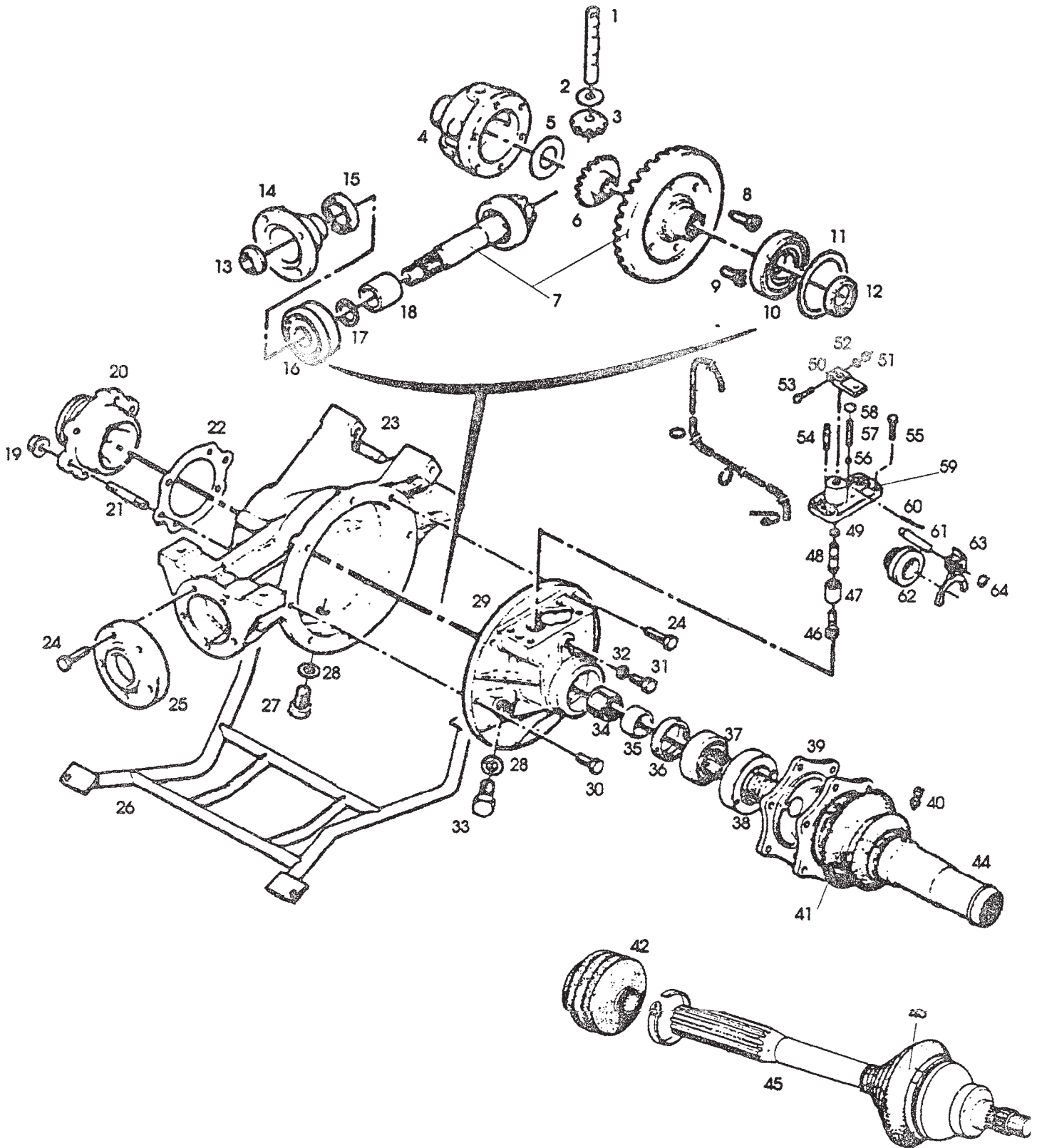


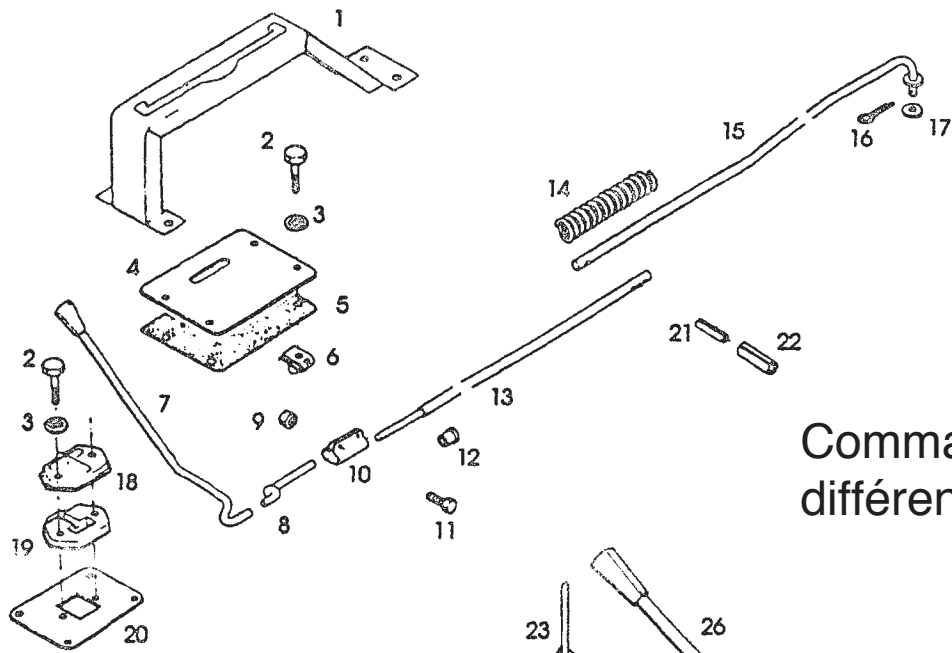
Transfert



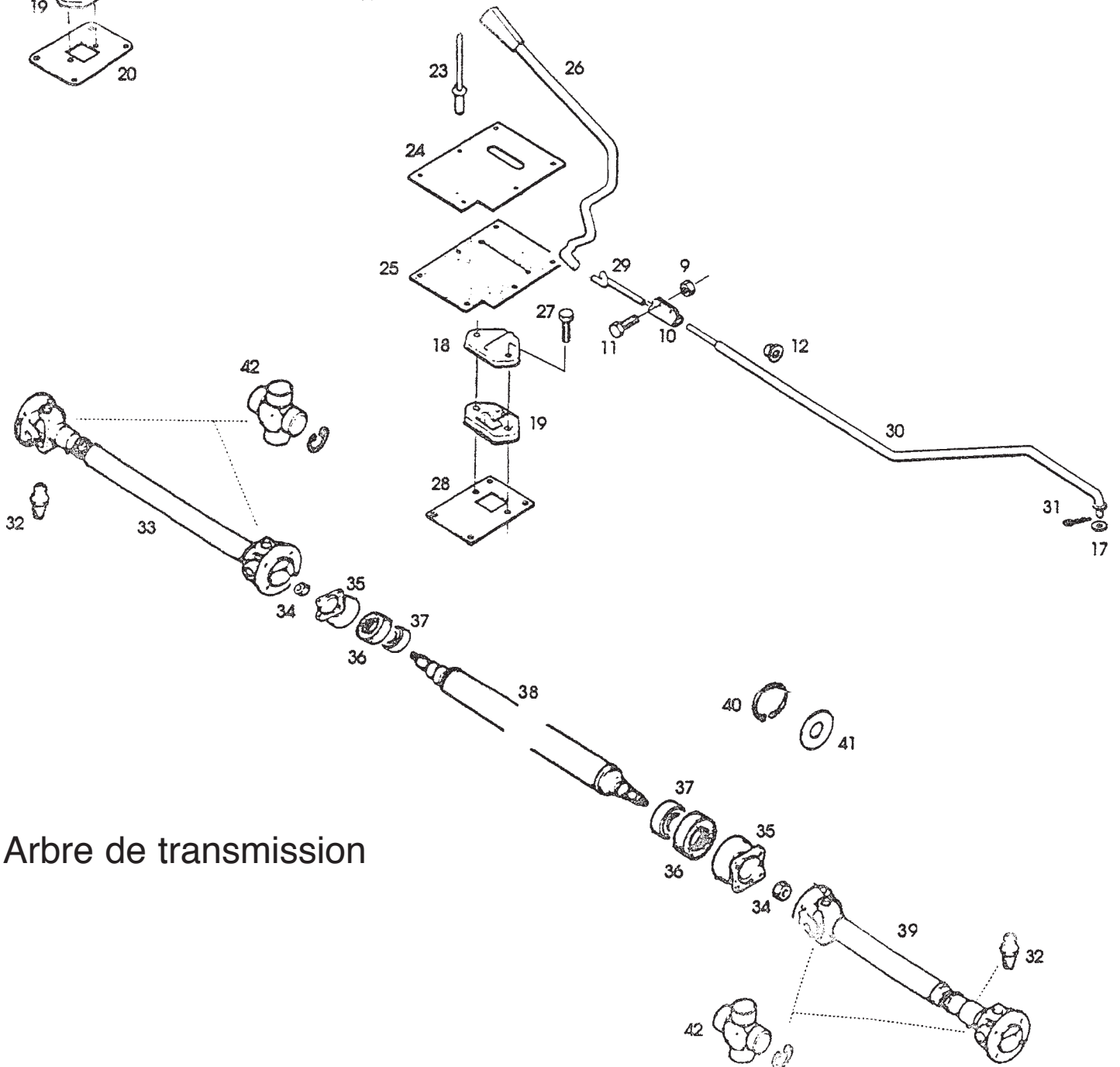
Cardans

Pont arrière





Commande de blocage
différentiel arrière



Arbre de transmission

Carter (page 2)		
Repère N°	Désignation	Référence
1	Carter avant	10 140 01
2	Couvercle nu	10 140 02
	Couvercle complet	10 130 03
3	Collier	10 140 03
4	Manchon	10 140 04
5	Tube	10 140 05
6	Purge	10 140 06
7	Levier	10 140 07
8	Ressort	10 140 08
9	Doigt	10 140 09
10	Guide	10 140 10
11	Ressort	10 140 11
12	Cuvette	10 140 12
13	Axe	10 140 13
14	Support	10 140 14
15	Levier	10 140 15
16	Joint	10 131 60
17	Pare poussière	10 140 07
18	Support	10 140 18
19	Levier	10 140 19
20	Bouchon vidange	10 124 10
21	Joint	10 124 11
22	Jauge	10 140 22
23	Bouchon	10 142 23
24	Carter arrière	10 140 24
25	Joint	10 140 25
26	Rondelle	10 140 26
27	Prise compteur	10 140 27
28	Cuvette	10 133 22
29	Pignon	10 140 29
30	Joint	10 140 30
31	Contacteur	11 018 50
32	Vis	10 140 32
33	Centreur	10 131 63
34	Vis	10 140 34
35	Écrou	10 140 35
36	Rondelle	10 140 36
37	Goujon	10 140 37
38	Vis	10 140 38
39	Goujon	10 140 39
40	Vis	10 140 34
41	Goujon	10 140 41
42	Goujon	10 140 42
43	Centreur	10 140 43
44	Rondelle	10 140 44

Commande (page 3)		
Repère N°	Désignation	Référence
1	Boule noire	10 132 20
2	Étanchéité	10 141 02
3	Levier réducteur	10 141 03
4	Rotule	10 141 04
5	Étanchéité	10 132 30
6	Boule rouge	10 132 22
7	Levier vitesse	10 132 10
8	Levier réducteur	10 141 08
9	Étanchéité	10 141 09
10	Support	10 141 10
11	Levier pont AR.	10 141 11
12	Boule blanche	10 132 21
13	Vis	10 141 13
14	Silent-bloc	10 132 40
15	Écrou	10 141 15
16	Levier sur BV	10 132 00
17	Collier	10 132 80
18	Vis	10 132 12
19	Levier réducteur	10 141 19
20	Axe	10 141 20
21	Bielette	10 132 50
22	Axe	10 031 40
23	Axe fourchette réducteur	10 141 23
24	Axe fourchette 1°/MA	10 141 24
25	Axe fourchette 2°/3°	10 141 25
26	Axe fourchette 4°	10 141 26
27	Axe fourchette pont AR	10 141 27
28	Verrou	10 141 28
29	Bouchon	10 141 29
30	Bille	10 139 24
31	Ressort	10 139 23
32	Pion	10 141 32
33	Pion	10 141 33
34	Vis	10 141 34
35	Fourchette réducteur	10 141 35
36	Fourchette 1°/MA	10 141 36
37	Fourchette 2°/3°	10 141 37
38	Fourchette 4°	10 141 38
39	Fourchette pont AR	10 141 39
40	Vis	10 141 40
41	Rondelle	10 141 41
42	Guide	10 141 42
43	Joint	10 141 43

Boite de vitesse (page 4)		
Repère N°	Désignation	Référence
1	Arbre primaire	10 137 01
2	Roulement	10 137 02
3	Roulement	10 137 03
4	Segment	10 137 04
5	Écrou	10 137 05
6	Bride	10 137 06
7	Arbre et baladeur	10 137 07
8	Baladeur 1ère	10 137 08
9	Segment ralentisseur	10 137 09
10	Pignon	10 137 10
11	Entretoise	10 137 11
12	Pignon	10 137 12
13	Roulement	10 137 13
14	Écrou	10 137 14
15	Segment	10 137 15
16	Rondelle	10 137 16
17	Roulement	10 137 17
18	Roulement	10 137 18
19	Train intermédiaire	10 137 19
20	Roulement	10 137 20
21	Baladeur 4ème	10 137 21
22	Segment ralentisseur	10 137 22
23	Roue de renvoi	10 137 23
24	Rondelle	10 137 24
25	Roulement	10 137 25
26	Écrou	10 137 26
27	Pignon marche AR	10 137 27
28	Bague	10 137 28
29	Axe	10 137 29
30	Goupille	10 137 30
31	Vis	10 137 31
32	Roulement	10 137 32
33	Boitier	10 137 33
34	Rondelle	10 137 34
35	Planétaire	10 137 35
36	Satellite	10 137 36
37	Rondelle	10 137 37
38	Axe	10 137 38
39	Couple conique	10 137 39
40	Vis	10 137 40
41	Vis verrou	10 137 41
42	Rondelle 62.72	10 137 42

Réducteur (page 5)		
Repère N°	Désignation	Référence
	Ensemble pignon	10 138 00
1	Arbre pignon baladeur	10 138 01
2	Roue de renvoi	10 138 02
3	Butée	10 138 03
4	Roulement	10 138 04
5	Butée	10 138 05
6	Aiguille	10 138 06
7	Roue de renvoi	10 138 07
8	Baladeur	10 138 08
9	Roulement	10 138 09
10	Pignon réducteur	10 138 10
11	Rondelle	10 138 11
12	Butée	10 138 12
13	Axe	10 138 13
14	Butée	10 138 14
15	Contre plaque	10 138 15
16	Pignon	10 138 16
17	Entretoise	10 138 17
18	Bobine réducteur	10 138 18
19	Arbre	10 138 19
20	Butée	10 138 20
21	Moyeu	10 138 21
22	Baladeur	10 138 22
23	Roue de renvoi	10 138 23
24	Rondelle	10 138 24
25	Roulement	10 137 25
26	Joint	10 138 26
27	Bride	10 138 27
28	Écrou	10 138 28
29	Aiguille	10 138 29
30	Segment	10 137 22
31	Roulement	10 138 31
32	Graisneur	10 020 25
33	Soufflet côté boîte	10 020 20
34	Soufflet coulisseau	10 020 35
35	Soufflet côté roue	10 020 40
36	Cardan côté boîte	10 020 00
37	Cardan côté roue	10 020 10

Pont arrière (page 6)		
Repère N°	Désignation	Référence
	Différentiel complet	10 143 00
1	Axe	10 137 38
2	Rondelle	10 137 37
3	Satellite	10 137 36
4	Boitier	10 137 33
5	Rondelle	10 137 34
6	Planétaire	10 137 35
7	Couple conique	10 143 07
8	Vis verrou	10 137 41
9	Vis	10 137 40
10	Roulement	10 139 03
11	Rondelle	10 137 42
12	Joint	10 143 12
13	Écrou	10 143 13
14	Bride	10 143 14
15	Joint	10 143 15
16	Roulement	10 143 16
17	Rondelle	10 143 17
18	Entretoise	10 143 18
19	Écrou	10 143 19
20	Pallier droit	10 143 20
21	Goujon	10 143 41
22	Joint	10 131 60
23	Carter	10 143 23
24	Vis	10 143 24
25	Chapeau	10 143 25
26	Cadre	10 143 26
27	Bouchon	10 140 27
28	Joint	10 143 26
29	Couvercle	10 143 29
30	Vis	10 143 30
31	Vis	10 143 31
32	Rondelle	10 143 32
33	Bouchon	10 140 23
34	Écrou	10 143 34
35	Entretoise	10 143 35
36	Joint	10 131 70
37	Roulement	10 139 00
38	Écrou	10 143 38
39	Arbre	10 143 39
40	Graisser	10 020 25
41	Soufflet côté boîte	10 020 20
42	Soufflet coulisseau	10 020 35
43	Soufflet côté roue	10 020 40
44	Cardan côté boîte	10 020 00
45	Cardan côté roue	10 020 10
46	Pignon	10 143 46
47	Bague	10 143 47
48	Axe	10 143 48
49	Joint	10 017 12
50	Levier	10 143 50
51	Écrou	10 143 51
52	Rondelle	10 143 52
53	Vis	10 143 53

54	Purge	10 140 06
55	Vis	10 143 24
56	Bille	10 143 56
57	Ressort	10 139 23
58	Bouchon	10 141 29
59	Couvercle	10 143 59
60	Goupille	10 143 60
61	Axe	10 143 61
62	Bouchon	10 143 62
63	Couvercle	10 143 63
64	Goupille	10 141 29

Commande blocage (page 7)		
Repère N°	Désignation	Référence
1	Console	10 144 01
2	Vis	10 144 02
3	Rondelle	10 144 03
4	Plaque	10 144 04
5	Plaque caoutchouc	10 144 05
6	Écrou	10 071 40
7	Levier	10 144 07
8	Tige	10 144 08
9	Écrou	10 144 09
10	Manchon	10 144 10
11	Vis	10 144 11
12	Canon	10 144 12
13	Tige	10 144 13
14	Ressort	10 144 14
15	Tige	10 144 15
16	Goupille	10 144 16
17	Rondelle	10 144 17
18	Chapeau	10 144 18
19	Palier	10 144 19
20	Plaque	10 144 20
21	Goupille	10 144 21
22	Goupille	10 144 22
23	Rivet	10 144 23
24	Plaque	10 144 24
25	Plaque caoutchouc	10 144 25
26	Levier	10 144 26
27	Vis	10 144 27
28	Plaque	10 144 28
29	Tige	10 144 08
30	Tige	10 144 30
31	Croisillon	10 144 31
32	Graisser	10 144 32
33	Transmission AR	10 144 33
34	Écrou	10 138 28
35	Bride	10 144 35
36	Fourrure	10 144 36
37	Roulement	10 139 00
38	Transmission centrale	10 144 38
39	Transmission avant	10 144 39
40	Verrou	10 144 40
41	Rondelle	10 144 41
42	Croisillon	10 020 19